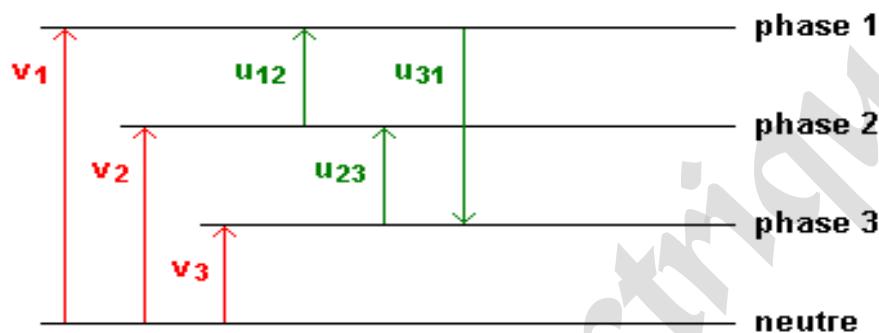


Cours	Systèmes triphasés équilibrés	Electrotechnique
-------	--------------------------------------	------------------

1- Présentation

Définition : On appelle système triphasé un ensemble de **3 grandeurs sinusoïdales** du temps, de **même nature**, de **même fréquence**, et **déphasées entre elles de $2\pi/3$** .

Un système triphasé comporte quatre fils : un fil de neutre et trois fils correspondant à chaque phase.



v_1, v_2 et v_3 : sont les tensions simples (ddp entre chacune des phases et le neutre), les valeurs efficaces sont égales : $V_1=V_2=V_3=V$.

u_{12}, u_{23} et u_{31} : sont les tensions composées (ddp entre deux phases du réseau), les valeurs efficaces sont égales : $U_{12}=U_{23}=U_{31}=U$.

Relation entre les différentes tensions

- Si on prend la tension v_1 comme référence, les tensions simples vont s'écrire comme suit:

$$\begin{cases} v_1(t) = V \cdot \sqrt{2} \cdot \sin(\omega t) \\ v_2(t) = V \cdot \sqrt{2} \cdot \sin\left(\omega t - \frac{2\pi}{3}\right) \\ v_3(t) = V \cdot \sqrt{2} \cdot \sin\left(\omega t + \frac{2\pi}{3}\right) \end{cases}$$

En écriture complexe : sous la forme polaire on a :

$$\underline{V}_1 = [V ; 0]$$

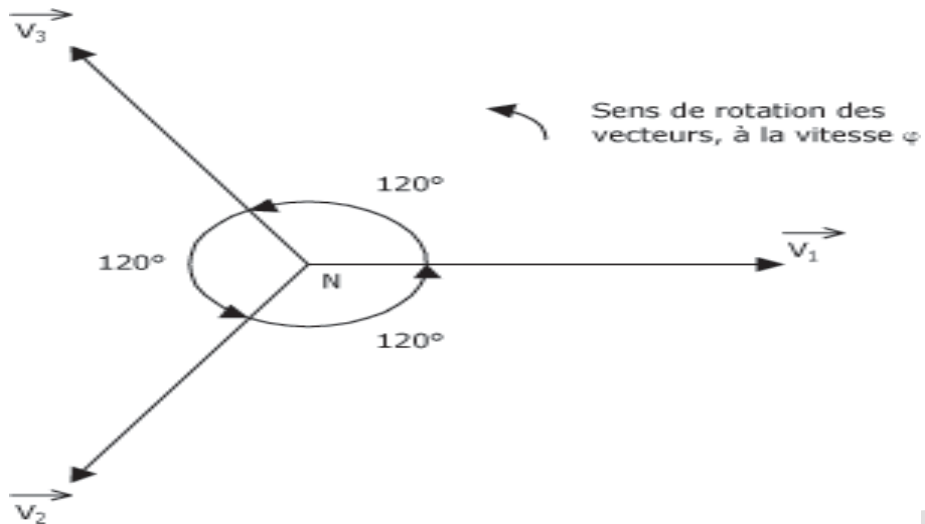
$$\underline{V}_2 = [V ; -2\pi/3]$$

$$\underline{V}_3 = [V ; -4\pi/3]$$

$2\pi/3$ et $-4\pi/3$ c'est le même angle

-Chaque sinusoïde est décalée par rapport à l'autre de 120° ($2\pi/3$).

-Chaque tension simple peut être représentée par un vecteur de Fresnel.

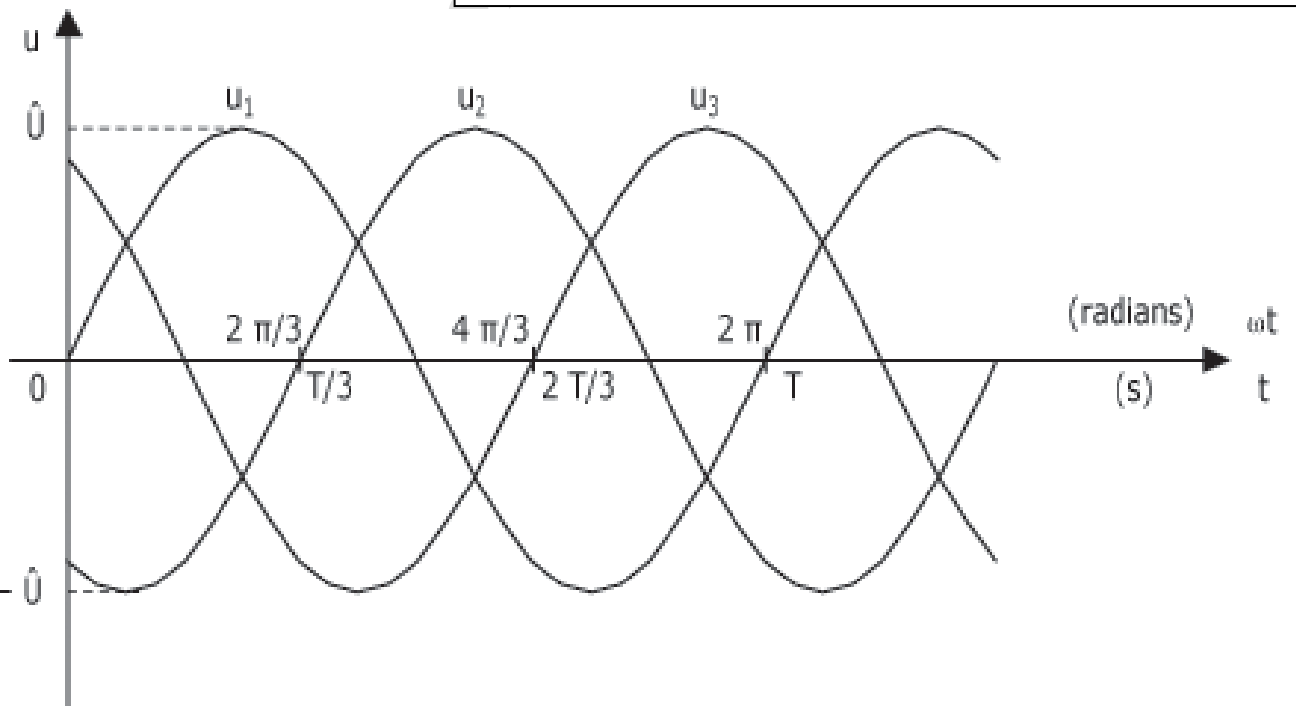
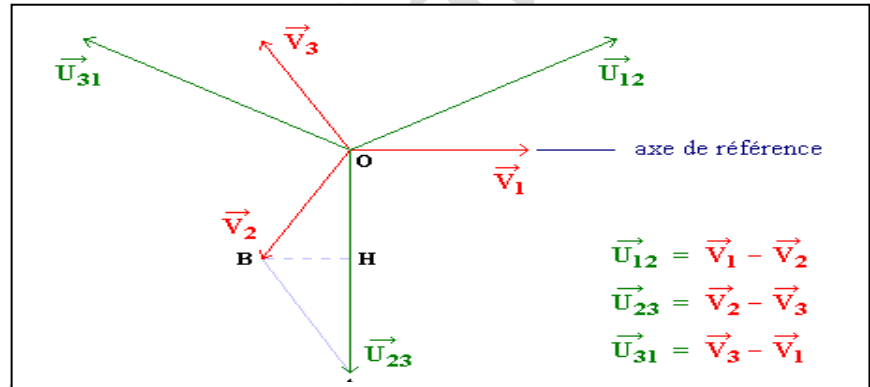


On en déduit les relations vectorielles entre les tensions simples et composées, puis on trace la représentation de Fresnel.

$$\vec{u}_{12} = \vec{v}_1 - \vec{v}_2$$

$$\vec{u}_{23} = \vec{v}_2 - \vec{v}_3$$

$$\vec{u}_{31} = \vec{v}_3 - \vec{v}_1$$



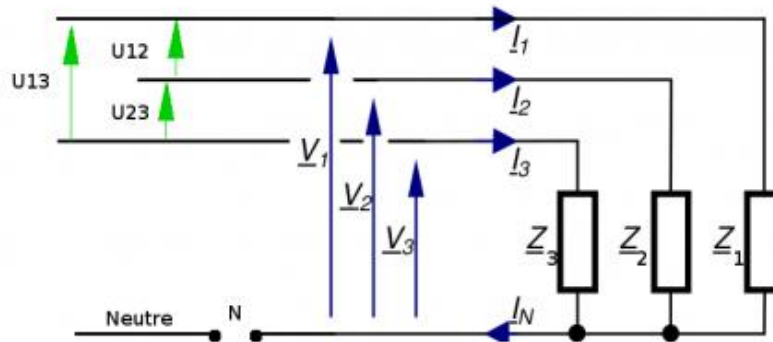
Relation entre les valeurs efficaces des tensions simples et composées : $U = V \cdot \sqrt{3}$

Cette relation peut se démontrer à partir de la représentation de Fresnel.

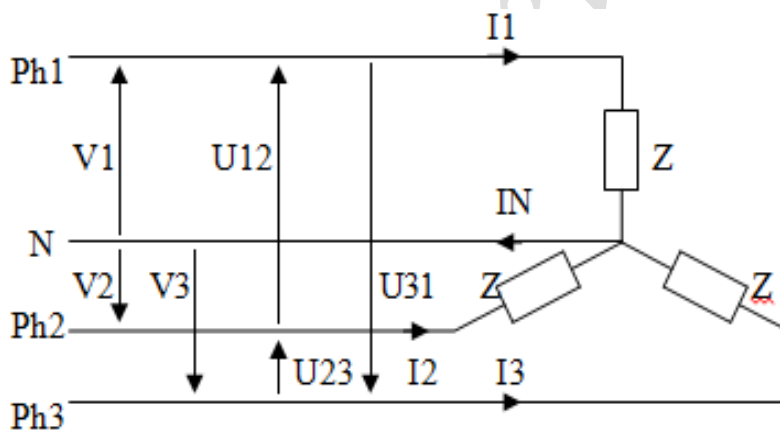
2- Couplages

On considère que les trois éléments formants la charge triphasée, sont identiques, on dit que la charge ou le système est équilibré.

a) Couplage étoile.



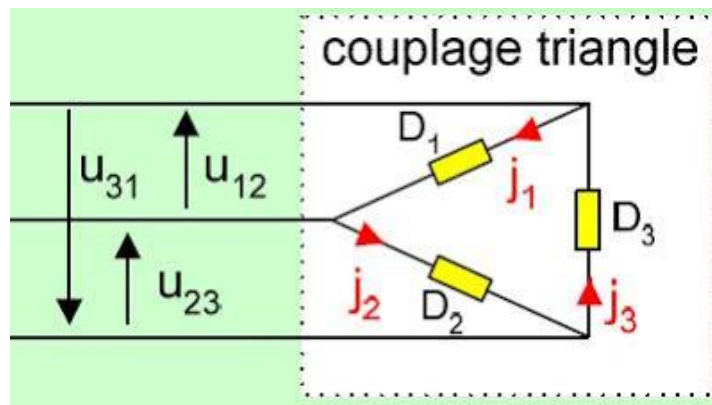
- En étoile, chaque dipôle est soumis à **la tension simple V** et est traversé par le courant de ligne I .
- Si le système est équilibré, le fil neutre, n'est pas nécessaire, l'intensité du courant dans ce fil est alors **égale à zéro**.



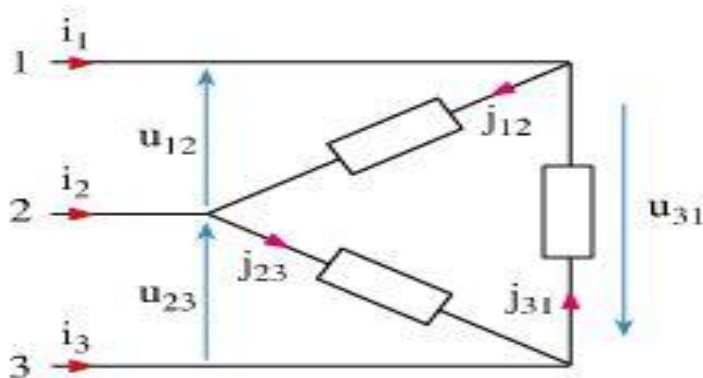
La loi d'Ohm s'écrira :

$$V = Z.I$$

b) Couplage triangle



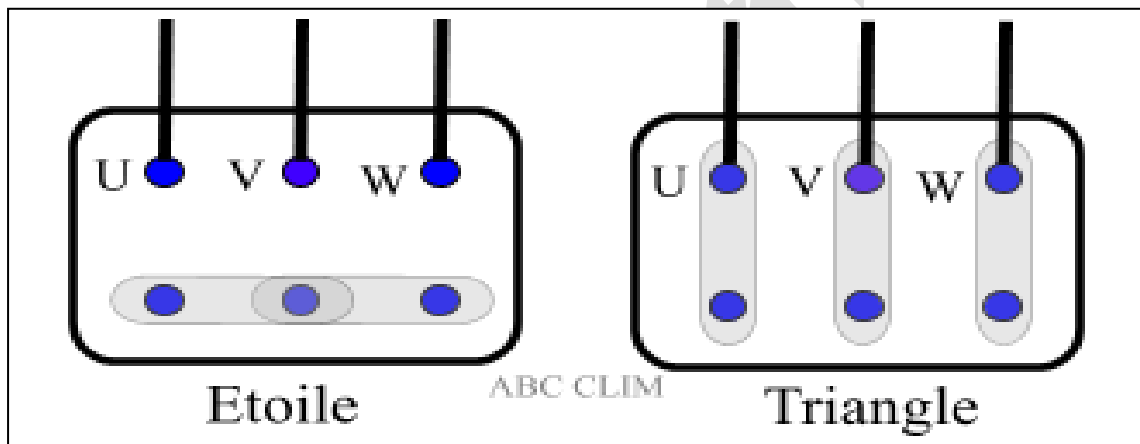
- En triangle, chaque dipôle est soumis à **la tension composée U** Et est traversé par le courant par phase J (valeur efficace).
- Il n'y a pas de neutre dans le couplage triangle.



La loi d'Ohm s'écrira :

$$U = Z.J$$

- Relation entre les valeurs efficaces du courant en ligne est du courant par phase (on retrouve la même représentation de Fresnel que les tension : $I = J.\sqrt{3}$.



3- Puissances en triphasé

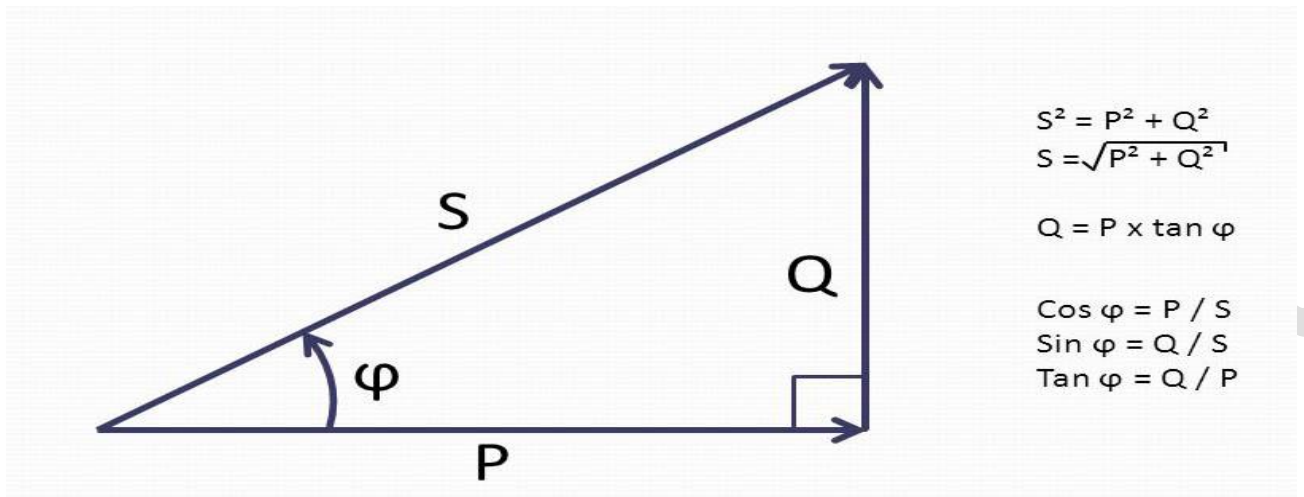
Puissance active : $P = U.I.\sqrt{3} \cos \varphi = 3.V.I.\cos \varphi$ (W)

Puissance réactive : $Q = U.I.\sqrt{3} \sin \varphi = 3.V.I.\sin \varphi = P.Tan\varphi$ (Var)

Puissance apparente : $S = \sqrt{3}.U.I = 3.V.I = \sqrt{P^2 + Q^2}$ (VA)

Remarques :

- En couplage étoile le déphasage φ , c'est entre l'intensité en ligne i et la tension simple i.
- En couplage triangle le déphasage φ , c'est entre le courant par phase j et la tension composée u.



4- Théorème de Boucherot

Dans une installation les puissances actives consommées par chaque élément s'ajoutent, de même que les puissances réactives :

$$P_{active\ totale} = \sum_i P_i \quad \text{et} \quad Q_{réactive\ totale} = \sum_i Q_i$$

- Ne jamais oublier qu'un élément résistif ne consomme pas de puissance réactive.
- Ne jamais oublier qu'un élément purement inductif ou capacitif ne consomme jamais de puissance active.
- Et surtout ne pas faire la somme des puissances apparentes, pour calculer la puissance apparente totale.

5- Relèvement du facteur de puissance d'une installation triphasée

Afin de limiter l'intensité du courant absorbé par l'installation et ainsi diminuer les pertes par effet Joule en ligne, on est ramené à relever le facteur de puissance de $\cos \varphi$ à $\cos \varphi'$.

Pour cela on utilise **3 condensateurs** que l'on couple le plus souvent en **Triangle**.

Un condensateur ne consomme pas de puissance **active**, celle-ci **reste donc inchangée**.

Puissance réaction absorbée par un condensateur de capacité : $Q_c = -V^2.C.\omega$

Avec :

V : tension simple efficace aux bornes du condensateur en couplage étoile, et U en couplage triangle.

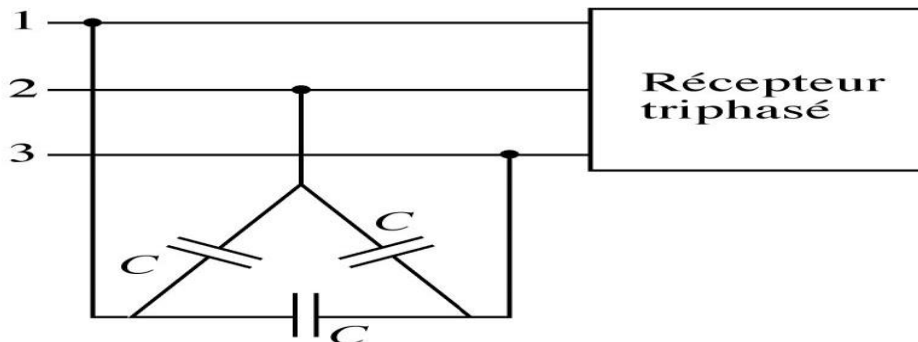
Calcul de la valeur de la capacité C_Δ pour un couplage triangle :

Pour 3 condensateurs couplés en triangle : $Q' = Q + Q_{3c}$ avec $Q_{c3c} = 3.Q_c$ avec $Q_{3c} = Q - Q'$

Ave $Q = P.Tan \varphi$ et $Q' = P.Tan \varphi' \rightarrow Q_{3c} = Q - Q' = P.Tan \varphi - P.Tan \varphi' = -3.C_\Delta.U^2.\omega$

⇒ $-3.C_{\Delta}.U^2.\omega = P.(Tan \phi - Tan \phi')$ et finalement :

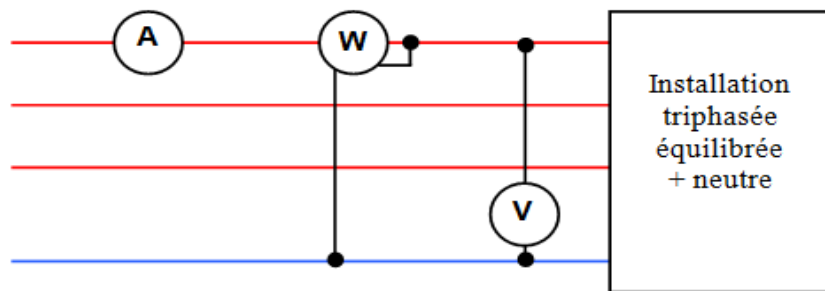
⇒ $C_{\Delta} = \frac{P.(Tan \phi - Tan \phi')}{3.U^2.\omega}$ et pour un couplage étoile : $C_Y = \frac{P.(Tan \phi - Tan \phi')}{3.V^2.\omega}$



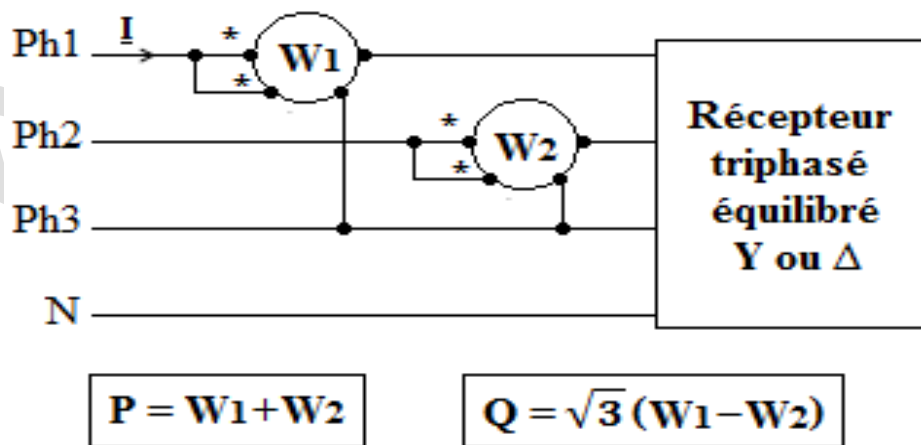
6- Mesure de la puissance active

Avec un seul wattmètre : La mesure de la puissance active s'effectue avec un seul wattmètre que l'on branche entre une phase et le neutre, la puissance active reçue par l'installation vaut :

$$P = 3 \cdot \text{Plue sur le wattmètre}$$



Avec deux wattmètres : Le fil neutre n'est plus nécessaire le branchement est le suivant :



$$P = W_1 + W_2$$

$$Q = \sqrt{3}(W_1 - W_2)$$

On a l'avantage de mesurer la puissance active et réactive avec 1 seul montage.